

# HUMBERT & POL

Förderanlagen - Conveying Systems



## BIG-BAG Befüll- und Entleerstationen

- ✓ FLEXIBEL - BEDARFSGERECHTE KONSTRUKTIONEN
- ✓ ROBUST - WARTUNGSFREUNDLICH
- ✓ VOR- UND NACHGESCHALTETE FÖRDERTECHNIK



### Kundenorientierte Projektierung

Sicheres Befüllen und Entleeren aller BIG-BAG Größen mit oder ohne Inliner, bei rieselfähigen oder schwerfließenden, staubenden oder aggressiven Produkten. **HUMBERT & POL** entwickelt mit Ihnen die maßgeschneiderte Lösung. **HUMBERT & POL** Befüll- und Entleerstationen werden von unseren Ingenieuren optimal an die künftigen Betriebsbedingungen angepasst und können um vielfältige Komponenten erweitert werden.

### Einfaches Handling

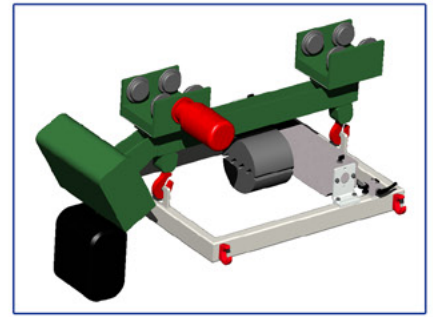
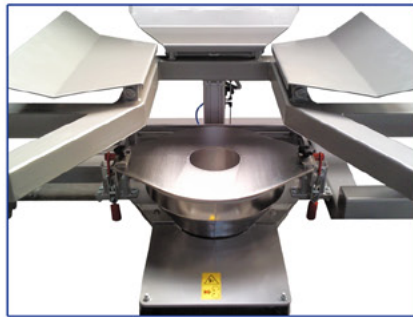
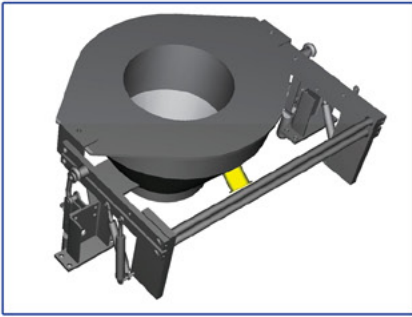
Angepasst an Aufstellort und Füllprodukt ermöglichen die **HUMBERT & POL** BIG-BAG Befüll- und Entleerstationen einen **staubfreien Betrieb** bei der Entleerung und Befüllung von nahezu allen pulver- und granulatförmigen Schüttgütern aus oder in BIG-BAGs in handelsüblicher Größe.



Die **individuelle Konstruktion**, wahlweise in Normal- oder VA Stahl, und die platzsparende, robuste Bauart sorgen für ein **einfaches Handling** sowie effiziente und damit wirtschaftliche Produktionsabläufe.

Der innovative **modulare Aufbau** ermöglicht jederzeit die Erweiterung bestehender Stationen. Die Integration in eine vor- und/oder nachgeschaltete Fördertechnik ist problemlos möglich und macht die **HUMBERT & POL** BIG-BAG-Station zum wichtigen Glied in der Produktionskette.

## Ausführungen



Für praktisch alle Anwendungen und Sonderaufgaben bietet HUMBERT & POL die passende BIG-BAG-Station. Die Wahl der Werkstoffe und Komponenten ergibt sich durch die Anforderungen an das Fördergut.

## Optionen



Abb.  
Station in VA-Rundrohrausführung

Die HUMBERT & POL BIG-BAG Befüll- und Entleerstationen sind grundsätzlich in eine vor- oder nachgeschaltete Fördertechnik integrierbar. Neben speziellen Ausstattungen wie der staubfreien Andockung mit Doppelrohr bzw. bei nicht staubenden Produkten die Entleerung in einem Vorlagebehälter, können die Stationen mit vielen zusätzlichen Optionen ausgeführt werden:

- Portalkonstruktion mit Kettenzug
- Verfahr-Einrichtung für Kettenzug
- Restentleerung durch automatische Nachspannvorrichtung
- Pneumatische Wickelvorrichtung für Inlinerauszug
- Pneumatische Austragshilfe

Als weitere Extras sind lieferbar:

- Verwiegung
- Erweiterung mit einem Handaufgabeplatz für Säcke, Kartons etc.
- Befüllstationen mit Rüttelplatte zur optimalen Befüllung
- Ladegeschirre zur ortsungebundenen Beschickung mit Gabelstapler
- Ausführung nach ATEX 94/9/EG

*Haben Sie Fragen?*

*Sprechen Sie uns an.*

**Telefon: +49 (0)5225 - 86 316 - 0**

**Telefax: +49 (0)5225 - 86 316 - 99**

**info@humbertundpol.com**

**HUMBERT & POL**

